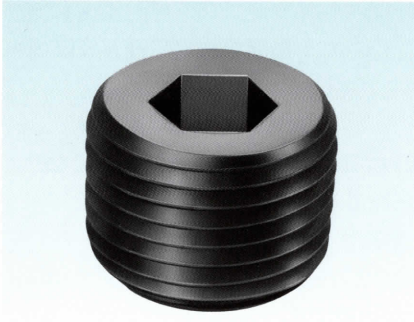
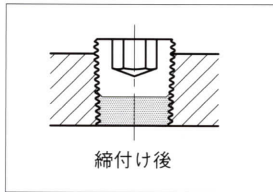


## GJ型プラグ GJ TYPE

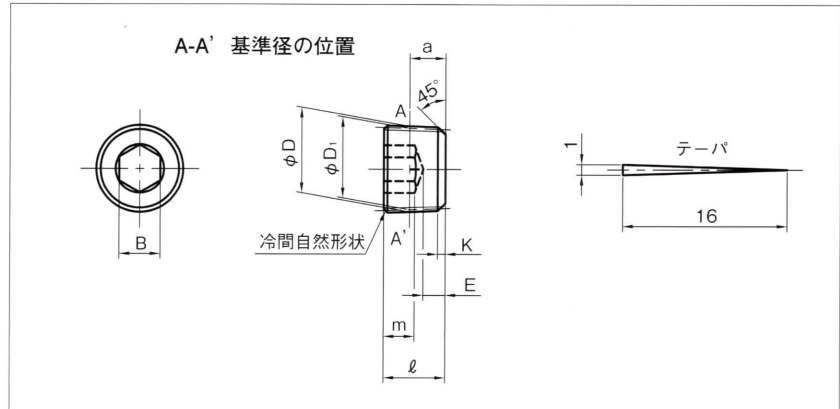


- 材 料：構造用炭素鋼
- 硬 さ：32~42HRC (3/4まで)  
(1"以上は熱処理なし)
- 表面処理：黒色酸化被膜
- ね じ：JIS B 0203  
管用テーパねじ (PT)
  
- Material : Special Carbon Steel
- Hardness : 32~42HRC (≤3/4)  
(1"≦No heat treatment)
- Surface Treatment : Black oxide
- Threads : JIS B 0203  
Taper Pipe Threads



GJ型プラグは、浮き型タイプ(JISタイプ)といわれているものでJIS B 0203で規定され、PT又はPSめねじにねじ込んだとき、その大端面が取付面よりも高くなるように、テーパねじの基準径が長さ(ℓ)の中央付近に設けられているものです。

従来よりGJ型には六角穴の代わりに、四角穴をもつPTプラグがJISで規定されていますが、最近では締付けの安全性と作業能率の向上を図り、また確実に締付けの出来る六角穴付きGJプラグが各方面で使用されています。



呼びと ねじ山数 Designation of Thread	基 準 径 Gauge Line				六 角 穴 Hexagon Socket			長 さ Length		K	E	※d <sub>2</sub> 参 考 ref
	外 径 D Major D	有効径D <sub>1</sub> Pitch D <sub>1</sub>	a		B	m		ℓ	公 差 Tolerance			
			位 置 Basic Size	許 容 差 Tolerance		最 大 max	最 小 min					
1/8-28	9.728	9.147	3.97	±0.91	5	4.0	3.5	8	±0.4	1.3	1.5	8.2
1/4-19	13.157	12.301	6.01	±1.34	6	5.0	4.5	11		1.5	1.5	11.0
3/8-19	16.662	15.806	6.35	±1.34	8	6.0	5.5	12		1.5	1.5	14.4
1/2-14	20.955	19.973	8.16	±1.81	10	7.0	6.5	15		2	1.5	18.0
3/4-14	26.441	25.279	9.53	±1.81	14	9.5	7.5	17		2	2	23.0
1"-11	33.249	31.770	10.39	±2.31	17	11.0	9.0	19		3	2	29.0
1 1/4-11	41.910	40.431	12.70	±2.31	22	12.5	10.5	22		3	2	38.0
1 1/2-11	47.803	46.324	12.70	±2.31	22	12.5	10.5	22		3	2	44.0
2"-11	59.614	58.135	15.88	±2.31	27	12.5	10.5	26		3	2	55.5

※ d<sub>2</sub> はドリル径で、テーパリーマをほどこす場合の下穴径です。