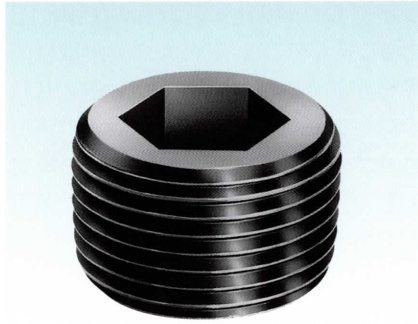


GDL 型プラグ GDL TYPE



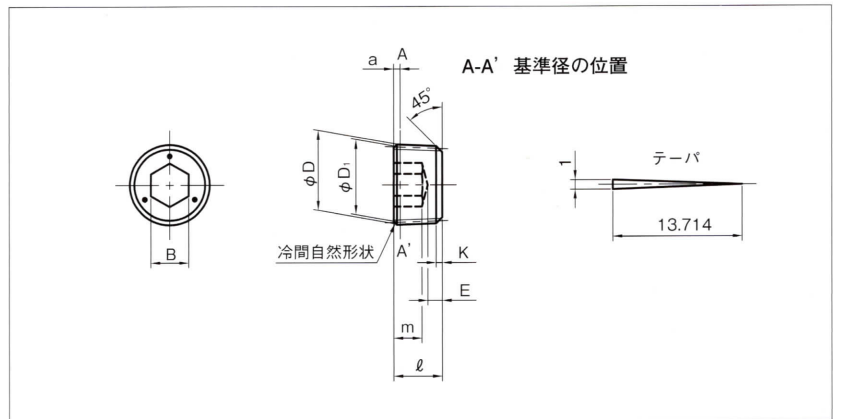
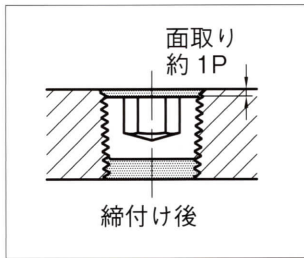
GDL型プラグは、Goshoが開発したレベルシールタイプ（面一型）のもので、プラグをNPTFめねじにねじ込んだとき、その大端面が取付け面とほぼ同一面になる様、基準径が大端面近くに設けられているものです。

■GDL型プラグの利点

- (1)レベルシールタイプなので、埋込まれて取付けられる本体と面一になり、外観上スマートで機器の小型化が可能です。
- (2)ねじはNPTFなので、優れた強さと耐密性が得られます。
- (3)プラグのテーパは、1/13.714(1ftにつき7/8")であるので、NPTFめねじにピッタリと食い付き、優れた締付けが可能です。

- 材 料：構造用炭素鋼
- 硬 さ：32~42HRC
- 表面処理：黒色酸化被膜
- ね じ：ANSI B 2.2

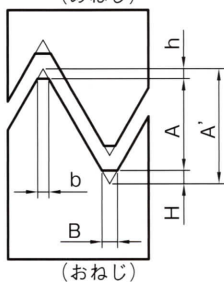
- Material：Special Carbon Steel
- Hardness：32~42HRC
- Surface Treatment：Black oxide
- Threads：ANSI B 2.2 (NPTF)



呼びと ねじ山数 Designation of Thread	基 準 径 Gauge Line				六角穴 Hexagon Socket			長さ Length		K	E	※d ₂ 参考 ref
	外径 D Major D	有効径 D ₁ Pitch D ₁	a		最大 max	最小 min	m	ℓ	公差 Tolerance			
			位置 Basic Size	許容差 Tolerance								
1/16-27	7.779	7.142	0.47	±0.47	4.03	3.97	3.1	6.35	0 -0.4	1.0	1.3	6.0
1/8-27	10.127	9.489	0.47	±0.47	4.83	4.76	3.5	6.35		1.0	1.3	8.3
1/4-18	13.489	12.487	0.7	±0.7	6.43	6.35	5.6	10.3		1.3	1.5	10.7
3/8-18	16.928	15.926	0.7	±0.7	8.03	7.94	6.0	10.3		1.3	1.5	14.3
1/2-14	21.124	19.772	0.9	±0.9	9.63	9.53	6.4	13.5		1.8	2.0	17.5
3/4-14	26.469	25.117	0.9	±0.9	14.42	14.29	7.9	13.5		1.8	2.0	22.6
1"-11・1/2	33.107	31.461	1.1	±1.1	16.03	15.88	9.2	16.7		2.2	3.0	28.6

(注) GDLのマーキング：上面に3ヶ所マーキングしてあります。
※d₂はドリル径で、テーパリーマをほどこす場合の下穴径です。

■ねじ規格寸法表 (めねじ)



山数	山頂切欠 h	山頂巾 b	底切欠 H	谷底巾 B	ねじ山高さ A	基準ねじ山高さ A'
27	0.043~0.089	0.051~0.102	0.089~0.132	0.102~0.152	0.594~0.682	0.815
18	0.066~0.109	0.076~0.127	0.109~0.155	0.127~0.177	0.956~1.045	1.22
14	0.066~0.109	0.076~0.127	0.109~0.155	0.127~0.177	1.306~1.395	1.57
11・1/2	0.089~0.132	0.102~0.152	0.132~0.198	0.152~0.228	1.580~1.689	1.91