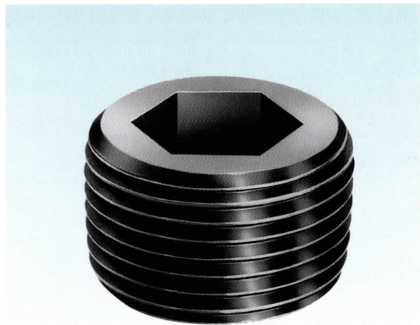


六角穴付きテーパねじプラグ

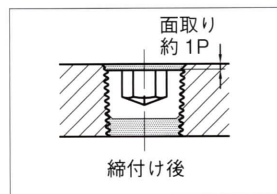
Hexagon Socket Headless Tapered Pipe Plugs

GM型プラグ GM TYPE



- 材 料：構造用炭素鋼
- 硬 さ：32~42HRC (3/4まで)
(1"以上は熱処理なし)
- 表面処理：黒色酸化被膜
- ね じ：JIS B 0203
管用テーパねじ (PT)

- Material : Special Carbon Steel
- Hardness : 32~42HRC (≤3/4)
(1"≦No heat treatment)
- Surface Treatment : Black oxide
- Threads : JIS B 0203
Taper Pipe Threads

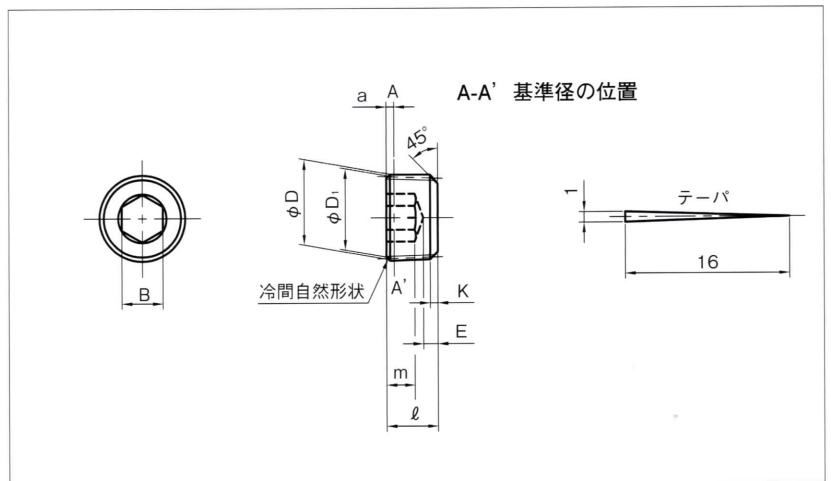


GM型プラグは、Goshoが開発したレベルシールタイプ (面一型) で、プラグをJIS B 0203で規定するPTめねじ (管用テーパめねじ) にねじ込んだとき、その大端面が取付面とほぼ同一面になるよう基準径が大端面近くに設けられているものです。

近年、油圧、空圧機器類の主要プラグとして、なくてはならないものとなっております。

■GM型プラグの利点

- (1)レベルシールタイプなので、埋め込まれて取り付けられる本体と面一になり、外観上スマートで機械の小型化が可能です。
- (2)締代がついているので、大きな締付けができ、大きな内圧に耐えることができます。
- (3)プラグは冷間塑性加工なので精度が高く、また熱処理されているので高圧下で使用できます。



呼びと ねじ山数 Designation of Thread	基準径 Gauge Line				六角穴 Hexagon Socket			長さ Length		K	E	※d ₂ 参考 ref
	外径 D Major D	有効径 D ₁ Pitch D ₁	a		B	m		ℓ	公差 Tolerance			
			位置 Basic Size	許容差 Tolerance		最大 max	最小 min					
1/16-28	7.723	7.142	0.45	+1.1 0	4	3.5	3.0	6	0 -0.4	1	1	6.0
1/8-28	9.728	9.147	0.45	+1.1 0	5	4.0	3.5	7		1.3	1.5	8.2
1/4-19	13.157	12.301	0.7	+1.5 0	6	5.0	4.5	8.9		1.5	1.5	11.0
3/8-19	16.662	15.806	0.7	+1.5 0	8	6.0	5.5	10		1.5	1.5	14.0
1/2-14	20.955	19.793	0.9	+2 0	10	7.0	6.5	12		2	1.5	17.5
3/4-14	26.441	25.279	0.9	+2 0	14	9.5	7.5	14		2	2	23.0
1"-11	33.249	31.770	1.1	+2.2 0	17	11.0	9.0	16.5		3	2	29.0
1"1/4-11	41.910	40.431	1.1	+2.2 0	22	12.5	10.5	19		3	2	37.5
1"1/2-11	47.803	46.324	1.1	+2.2 0	22	12.5	10.5	20		3	2	43.5
2"-11	59.614	58.135	1.1	+2.2 0	27	12.5	10.5	22		3	2	55.0

※ d₂ はドリル径で、テーパリーマをほどこす場合の下穴径です。