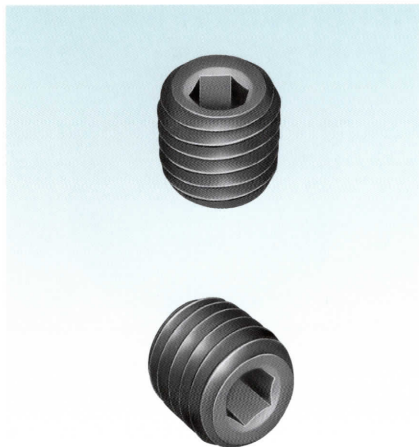


μプラグ GPM1/32, 1/24

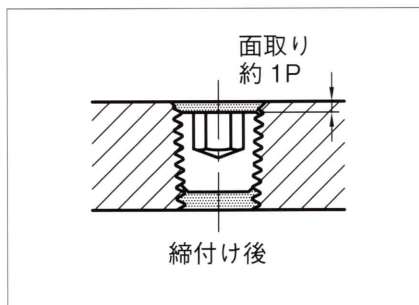
Hexagon Socket Headless Tapered Micro Pipe Plugs



「プラグ」

- 材 料：構造用合金鋼
- 硬 さ：32~42HRC
- 表面処理：黒色酸化被膜

- Material : Special Alloy Steel
- Hardness : 32~42HRC
- Surface Treatment : Black Oxide



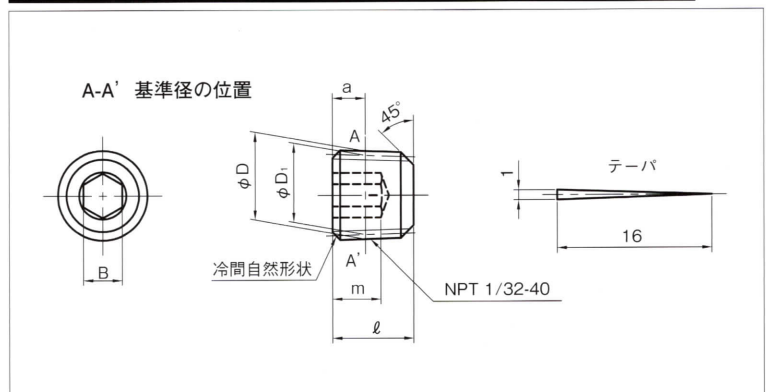
より小さく、よりスマートに。

油圧機器の小型化に伴い、テーパねじプラグも小さなものへと変化してきました。

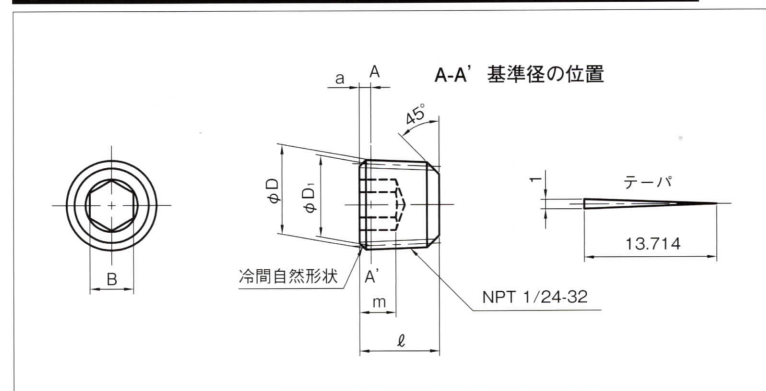
テーパねじプラグの先駆者として、Goshoは塑性加工による世界最小のテーパねじプラグ、μプラグGPM1/32及び1/24をラインナップしました。μプラグGPM1/32及び1/24は、新しいねじ基本をもったテーパねじプラグです。

もちろん、こんなに小さくてもGoshoのプラグだから高压で使用しても安心です。

μプラグ GPM 1/32



μプラグ GPM 1/24



呼びと ねじ山数	基 準 径				六角穴			長さ ℓ	推奨締付け トルク N・m (kgf ・m) (参考)	下穴径 (参考)
	外径 φD	有効径 φD ₁	a		B	m				
			位置	許容差		最大	最小			
1/32-40	4.548	4.094	1.7	±0.6	2	2.5	2.0	4.2	1.5 [0.15]	3.4
1/24-32	6.175	5.618	0.4	+1.2 0	3	3.0	2.5	5.5	4.6 [0.45]	4.9

Goshoでは、GPM1/32, 1/24 プラグと共に、タップ、ねじゲージ、シール加工を含めたトータルファスニングシステムを販売しております。
 ※ GPM1/24 プラグは、製品本体と共に、タップ、ねじゲージ、ねじプラグゲージ、転造ダイスを含めたトータルファスニングシステムとして オージェス(株)と特許を共同出願、取得しています。 特許登録番号：4505210